

RU

# gorenje

ПОДРОБНАЯ ИНСТРУКЦИЯ  
ПО ЭКСПЛУАТАЦИИ  
ХОЛОДИЛЬНО-  
МОРОЗИЛЬНОГО ШКАФА



**Благодарим Вас** за доверие и поздравляем с приобретением нового прибора. Для более удобного и простого пользования прибором мы подготовили подробную инструкцию по эксплуатации. Она поможет Вам быстрее познакомиться с новым прибором. Также на отдельном листе прилагается инструкция по установке прибора.

Желаем Вам приятного пользования прибором.

### **Прибор предназначен для использования в домашнем хозяйстве.**

**Холодильное отделение** предназначено для хранения свежих продуктов при температуре выше 0 °С.

**Морозильное отделение** предназначено для замораживания свежих продуктов и длительного хранения замороженных продуктов (до одного года, в зависимости от вида продукта).

Посетите наш сайт, где, указав, название модели вашего прибора, которое указано на шильде или в гарантийном талоне, Вы получите подробное описание прибора, советы по использованию, утилизации, устранению неисправностей, сервисную информацию и инструкцию по эксплуатации.



<http://www.gorenje.ru>



Важное предупреждение по безопасности



Информация, совет



Охрана окружающей среды



Не мыть в посудомоечной машине

# СОДЕРЖАНИЕ

|   |   |
|---|---|
| <b>4 МЕРЫ БЕЗОПАСНОСТИ</b><br>4 ПЕРЕД ПЕРВЫМ ИСПОЛЬЗОВАНИЕМ<br>5 ВАЖНЫЕ УКАЗАНИЯ ПО БЕЗОПАСНОСТИ<br>8 ПРАВИЛЬНАЯ ЭКСПЛУАТАЦИЯ<br>9 ОХРАНА ОКРУЖАЮЩЕЙ СРЕДЫ<br>.....<br><b>10 СОВЕТЫ ПО ЭКОНОМИИ ЭЛЕКТРОЭНЕРГИИ</b>  | <b>ВВЕДЕНИЕ</b>                           |
| <b>11 УСТАНОВКА И ПОДКЛЮЧЕНИЕ</b><br>.....<br><b>15 ИЗМЕНЕНИЕ НАПРАВЛЕНИЯ ОТКРЫВАНИЯ ДВЕРЦЫ</b><br>.....<br><b>22 ОПИСАНИЕ ПРИБОРА</b><br>.....<br><b>23 УПРАВЛЕНИЕ ПРИБОРОМ</b><br>.....<br><b>27 ОБОРУДОВАНИЕ ПРИБОРА</b><br>.....<br><b>29 РЕКОМЕНДАЦИИ ПО РАСПРЕДЕЛЕНИЮ ПРОДУКТОВ</b>   | <b>ПОЛЬЗОВАНИЕ ПРИБОРОМ</b>               |
| <b>30 ХРАНЕНИЕ ПРОДУКТОВ В ХОЛОДИЛЬНОМ ОТДЕЛЕНИИ</b><br>.....<br><b>34 ЗАМОРАЖИВАНИЕ И ХРАНЕНИЕ ЗАМОРОЖЕННЫХ ПРОДУКТОВ</b><br>34 Замораживание<br>34 Важные предупреждения по замораживанию свежих продуктов<br>35 Хранение продуктов, замороженных промышленным способом<br>35 Сроки хранения замороженных продуктов<br>36 Оттаивание замороженных продуктов | <b>ХРАНЕНИЕ И ЗАМОРАЖИВАНИЕ ПРОДУКТОВ</b> |
| <b>37 РАЗМОРАЖИВАНИЕ</b><br>.....<br><b>38 ОЧИСТКА</b>  | <b>РАЗМОРАЖИВАНИЕ И ОЧИСТКА ПРИБОРА</b>   |
| <b>39 УСТРАНЕНИЕ НЕИСПРАВНОСТЕЙ</b><br>.....<br><b>41 ИНФОРМАЦИЯ ОБ УРОВНЕ ШУМА</b>   | <b>ДОПОЛНИТЕЛЬНАЯ ИНФОРМАЦИЯ</b>          |

# МЕРЫ БЕЗОПАСНОСТИ

---



## ПЕРЕД ПЕРВЫМ ИСПОЛЬЗОВАНИЕМ

Перед подключением и использованием прибора внимательно ознакомьтесь с инструкцией, которая содержит описание прибора и указания по его правильному и безопасному использованию.

Инструкция разработана для нескольких типов приборов, поэтому может включать описание оборудования и отдельных функций, которых нет в вашей модели.

Сохраните инструкцию для дальнейшего использования.

Проверьте, что вы получили прибор без повреждений.

При обнаружении повреждений обратитесь в торговую организацию, где вы приобрели прибор.

После транспортировки перед подключением к электросети оставьте прибор в вертикальном положении не менее двух часов. Это поможет избежать неполадок в работе прибора из-за воздействия на систему охлаждения при транспортировке.



## ВАЖНЫЕ УКАЗАНИЯ ПО БЕЗОПАСНОСТИ



**ПРЕДУПРЕЖДЕНИЕ!** Пожароопасно/  
легковоспламеняющиеся вещества.

Подключение прибора к электросети и заземление должны быть выполнены в соответствии с действующими стандартами и предписаниями.

**ПРЕДУПРЕЖДЕНИЕ!** Не устанавливайте за прибором многорозеточные удлинители и переносные источники питания.

Обязательно отключайте прибор от электросети (извлеките вилку присоединительного кабеля из розетки) перед очисткой.

**ПРЕДУПРЕЖДЕНИЕ!** Во избежание опасности замену присоединительного кабеля может проводить производитель, авторизованный сервисный центр или квалифицированный специалист.

**ПРЕДУПРЕЖДЕНИЕ!** При установке прибора следите, чтобы присоединительный кабель не был зажат или поврежден.

Если не работает светодиодное освещение, обратитесь в сервисный центр. Не пытайтесь отремонтировать светодиодное освещение самостоятельно, это может привести к удару электрическим током.



**ПРЕДУПРЕЖДЕНИЕ!** Не используйте внутри прибора электрические устройства, не разрешенные производителем.



**ПРЕДУПРЕЖДЕНИЕ!** Для размораживания не пользуйтесь механическими предметами и способами, не рекомендованными производителем.



**ПРЕДУПРЕЖДЕНИЕ!** Во избежание опасности, вызванной нестабильностью прибора, его установка должна быть выполнена в соответствии с инструкцией.

## **Опасность обморожения!**

Не прикасайтесь и не кладите в рот замороженные продукты во избежание обморожения.

## **Безопасность людей и детей**

Прибор предназначен для использования людьми (включая детей) с ограниченными физическими, сенсорными и умственными способностями или с недостатком опыта или знаний, только если они находятся под присмотром или руководством лиц, ответственных за их безопасность.

Следите за детьми, чтобы они не играли с прибором.

Дети могут очищать и осуществлять обслуживание прибора только под присмотром.

Удалите с прибора упаковку (упаковка предназначена для защиты прибора и его отдельных компонентов при транспортировке), при этом следите, чтобы дети не находились по близости. Опасность травм или удушья!

Отслужившее изделие нужно сделать непригодным для использования. Для этого отсоедините прибор от электросети, обрежьте присоединительный кабель, снимите дверцы и оставьте полки внутри прибора. Так дети не смогут закрыться внутри прибора.

## **Относится к европейским странам**

Прибор предназначен для использования детьми в возрасте от 8 лет и людьми с ограниченными физическими, сенсорными и умственными способностями или с недостатком опыта или знаний, только если они находятся под присмотром или получили инструкции по безопасному использованию прибора и понимают опасности, связанные с его эксплуатацией.

Не позволяйте детям играть с прибором.

Дети могут очищать и осуществлять обслуживание прибора только под присмотром.

Детям в возрасте от 3 до 8 лет разрешается загружать и выгружать продукты из холодильных приборов.

### **Предупреждение о хладагенте**

Этот прибор содержит небольшое количество безопасного для окружающей среды, но горючего газа изобутан (R600a). Следите, чтобы не были повреждены компоненты контура охлаждения. Утечка хладагента не представляет опасность для окружающей среды, но может привести к травме глаз или к возгоранию!

При обнаружении утечки хладагента хорошо проветрите помещение, отсоедините прибор от электросети и обратитесь в сервисный центр!

## ПРАВИЛЬНАЯ ЭКСПЛУАТАЦИЯ

**ПРЕДУПРЕЖДЕНИЕ!** Прибор предназначен для использования в бытовых и аналогичных условиях, в частности:

- в кухонных зонах для персонала в магазинах, офисах и прочих производственных условиях,
- на сельскохозяйственных фермах, постояльцами в гостиницах, отелях и прочей инфраструктуре жилого типа,
- в местах ночлега и завтрака,
- при организации общественного питания и в аналогичных условиях, где не предусмотрена розничная торговля.

**i** **ПРЕДУПРЕЖДЕНИЕ!** Не закрывайте вентиляционные отверстия прибора и кухонного шкафа, куда встроен прибор; содержите их в чистоте.

Нельзя устанавливать прибор на открытом пространстве. На прибор не должны попадать капли дождя и брызги.

Не храните внутри прибора взрывчатые вещества, например, воспламеняющиеся газы в баллонах под давлением.

Если вы не собираетесь пользоваться прибором длительное время, выключите его и извлеките присоединительный кабель из розетки. Выньте продукты, разморозьте и очистите прибор, оставьте дверцу приоткрытой.

В случае неисправности или отключения электроэнергии не открывайте морозильник в течение 16-ти часов. Если за это время неисправность не устранена или подача электроэнергии не восстановлена, продукты необходимо использовать или поместить в другой морозильник или холодное место.



## Технические данные, шильд прибора

Шильд с основными данными прибора находится внутри прибора и содержит информацию о напряжении, брутто и нетто объеме, типе и количестве хладагента, климатическом классе прибора. В случае если имеющаяся этикетка не соответствует вашему языку, замените ее на другую, которая прилагается в комплекте.



## ОХРАНА ОКРУЖАЮЩЕЙ СРЕДЫ

Упаковка изготовлена из экологически чистых материалов, которые можно без ущерба для окружающей среды подвергать переработке, складировать на специальных полигонах для хранения отходов и утилизировать.



### Утилизация отслужившего прибора

Отслуживший прибор сдайте в пункт приема отслужившей бытовой техники.

При этом:

- отсоедините прибор от электросети и обрежьте присоединительный кабель;
- не позволяйте детям играть с отслужившим прибором.



**ПРЕДУПРЕЖДЕНИЕ!** При установке, очистке и утилизации прибора не допускайте повреждения изоляции и охлаждающего контура. Этим вы предотвратите причинение ущерба окружающей среде.



Символ на изделии или его упаковке указывает, что оно не подлежит утилизации в качестве бытовых отходов. Изделие следует сдать в соответствующий пункт приема электронного и электрооборудования для последующей утилизации.

Соблюдая правила утилизации изделия, вы сможете предотвратить причинение ущерба окружающей среде и здоровью людей, который возможен вследствие неподобающего обращения с подобными отходами. За более подробной информацией об утилизации изделия просьба обращаться к местным властям, в службу по вывозу и утилизации отходов или в магазин, в котором вы приобрели изделие.

# СОВЕТЫ ПО ЭКОНОМИИ ЭЛЕКТРОЭНЕРГИИ

---

- Соблюдайте указания по установке, приведенные в инструкции по эксплуатации.
- Не открывайте дверцу без надобности.
- Периодически проверяйте беспрепятственную вентиляцию за прибором.
- Поврежденный или негерметичный уплотнитель необходимо немедленно заменить.
- Храните продукты в закрытых контейнерах или другой соответствующей упаковке.
- Перед тем как поставить продукты в прибор, охладите их до комнатной температуры.
- Размораживайте замороженные продукты в холодильном отделении.
- Чтобы максимально использовать внутренний объем морозильной камеры, извлеките ящики, как описано в этой инструкции.
- Морозильное отделение с ручным размораживанием рекомендуется размораживать при образовании слоя инея или льда толщиной 3-5 мм.
- Рекомендуется устанавливать полки на одинаковом расстоянии и хранить продукты так, чтобы воздух мог свободно циркулировать (следуйте рекомендации по распределению продуктов, которые приведены в данной инструкции).
- Не загромождайте вентилятор продуктами!
- Включайте вентилятор и ионизатор воздуха при необходимости, так как они дополнительно потребляют электроэнергию.

# УСТАНОВКА И ПОДКЛЮЧЕНИЕ

## ВЫБОР ПОМЕЩЕНИЯ

- Установите прибор в сухом, проветриваемом помещении. Допустимая температура окружающей среды для правильной работы прибора зависит от его климатического класса. Климатический класс указан на шильде прибора.

| Климатический класс | Температура         | Относительная влажность |
|---------------------|---------------------|-------------------------|
| SN (субнормальный)  | от +10 °C до +32 °C | ≤75%                    |
| N (нормальный)      | от +16 °C до +32 °C |                         |
| ST (субтропический) | от +16 °C до +38 °C |                         |
| T (тропический)     | от +16 °C до +43 °C |                         |



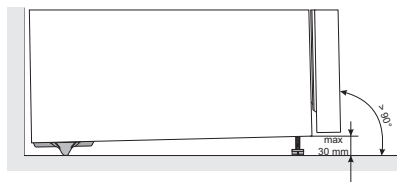
- Температура в помещении, где установлен прибор, не должна опускаться ниже +5 °C, так как это может привести к неполадкам в работе прибора или его неисправности.

- После установки должен быть обеспечен свободный доступ к вилке присоединительного кабеля прибора.
- Не устанавливайте прибор вблизи устройств, излучающих тепло, например, плит, радиаторов отопления, бойлеров, а также в зоне действия прямых солнечных лучей. Минимальное расстояние от прибора до электрической или газовой плиты 3 сантиметра, до масляной печи или устройств, работающих на твердом топливе, 30 сантиметров. Если выдержать указанные расстояния невозможно, используйте специальную изоляционную панель.

**Предупреждение!** Установите прибор в просторном помещении. На 8 грамм хладагента требуется не менее 1 м<sup>3</sup> помещения. Количество хладагента указано на шильде прибора.

- В цоколе кухонного шкафа, куда встраивается прибор, необходимо предусмотреть отверстие площадью не менее 200 см<sup>2</sup>, через которое будет поступать охлаждающий воздух. Воздух выходит наружу в верхней части кухонного шкафа, поэтому не загораживайте верхнее вентиляционное отверстие. Несоблюдение этого условия может привести к поломке прибора.

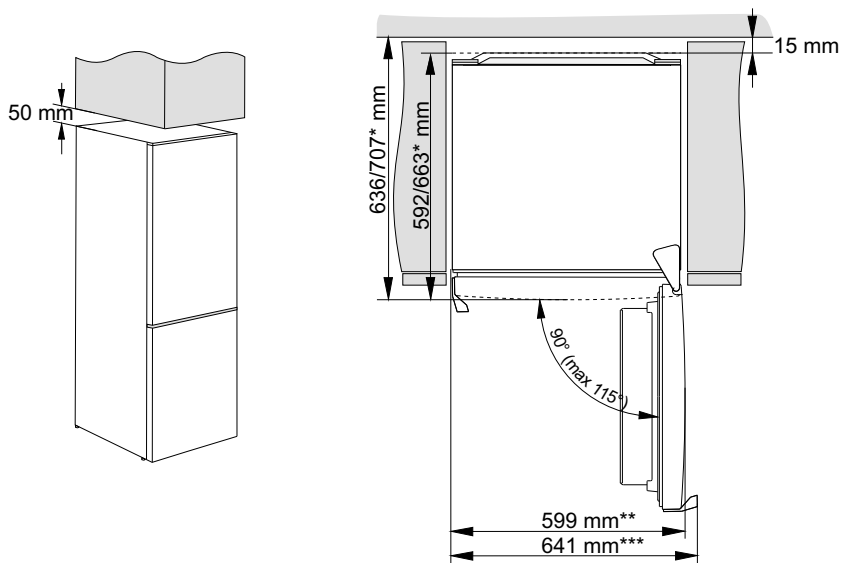
## УСТАНОВКА ПРИБОРА



Во избежание травм и повреждения прибора установку прибора должны производить не менее двух человек.

- Прибор можно устанавливать ровно или с небольшим наклоном назад. Разместите прибор на ровной твердой поверхности и обеспечьте устойчивое положение. Спереди имеется две регулируемые ножки для выравнивания прибора. С задней стороны расположены ролики, которые облегчают перемещение и установку прибора (в некоторых моделях).
  - После выравнивания прибора с помощью регулируемых ножек отрегулируйте дополнительную ножку, чтобы обеспечить максимально устойчивое положение прибора.
- 
- Над прибором должно оставаться свободное пространство на расстоянии не менее 5 сантиметров, чтобы обеспечить достаточное охлаждение конденсатора.
  - Не устанавливайте прибор в зоне действия прямых солнечных лучей, а также вблизи источников тепла. Если этого избежать невозможно, установите специальную изоляционную панель.

- Прибор можно устанавливать отдельно или рядом с кухонной мебелью или стеной. Установка рядом с кухонной мебелью или стеной может привести к увеличению энергопотребления.
- Кухонный шкафчик должен располагаться на высоте не менее 50 миллиметров над прибором. Оставьте свободное пространство за прибором (см. схему установки), чтобы обеспечить достаточную вентиляцию и охлаждение прибора.
- Соблюдайте расстояние, необходимое для открывания дверцы, чтобы можно было свободно извлекать ящики и полки (см. схему установки).

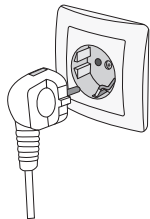


\* в зависимости от модели

\*\* модель с интегрированной ручкой

\*\*\* модель с внешней ручкой

## ПОДКЛЮЧЕНИЕ К ЭЛЕКТРОСЕТИ



- Подключите прибор к электросети с помощью присоединительного кабеля. Стенная розетка должна иметь заземляющий контакт (заземляющая штепсельная розетка). Перед подключением необходимо проверить, совпадают ли напряжение и частота, указанные в заводской табличке, с фактическими параметрами сети.
- Подключение прибора к электросети и заземление должны быть выполнены в соответствии с действующими стандартами и предписаниями. Прибор выдерживает кратковременные перепады номинального напряжения в диапазоне от  $-6\%$  до  $+6\%$ .

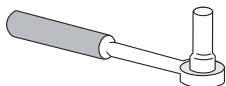
# ИЗМЕНЕНИЕ НАПРАВЛЕНИЯ ОТКРЫВАНИЯ ДВЕРЦЫ

---

Направление открывания дверцы можно изменить.

Примечание. Перед перенавешиванием двери отключите прибор от электропитания.

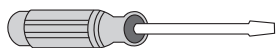
Необходимые инструменты



**Торцевой гаечный ключ 8 мм**



**Крестовая отвертка**



**Шлицевая отвертка**

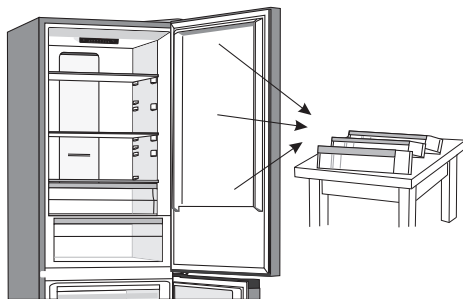


**Гаечный ключ 8 мм**

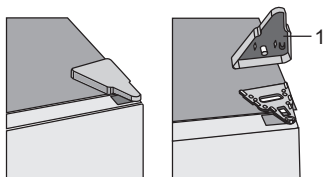
Примечание.

- Если необходимо наклонить прибор назад, чтобы обеспечить доступ к его основанию, попросите другого человека о помощи или положите прибор на мягкую поверхность, чтобы не причинить повреждений. Для перенавески двери следуйте указаниям ниже.

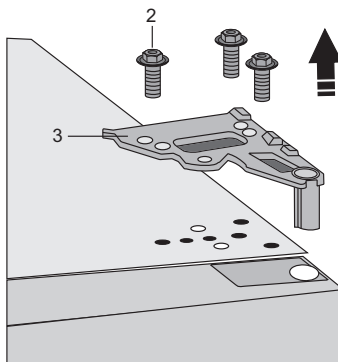
1. Поставьте холодильник вертикально. Откройте верхнюю дверь, снимите дверные полки, чтобы их не повредить по время перенавески, и закройте дверь.



2. Снимите крышку верхнего шарнира (1).



3. Открутите винты (2) и снимите шарнир (3). Придерживайте дверь, чтобы она не упала.

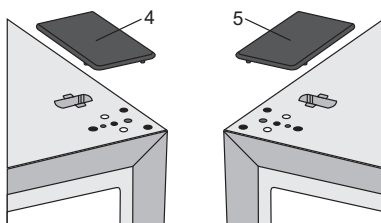




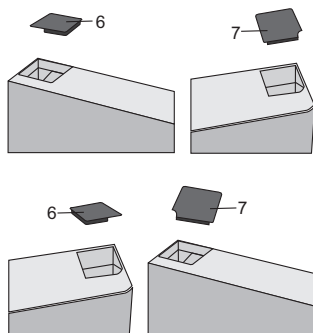
4. Приподнимите верхнюю дверцу и аккуратно снимите со среднего шарнира. Положите дверцу на ровную поверхность.



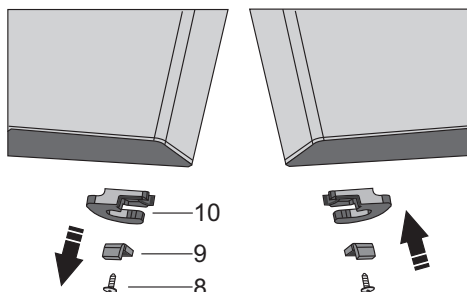
5. Возьмите из пакета (правую) крышку (4) и закройте отверстия, образовавшиеся после снятия шарнира. Снимите и уберите в пакет крышку (5) с левой стороны, где будет устанавливаться шарнир.



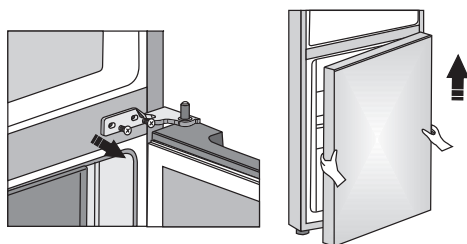
6. Снимите крышку (6) с левой стороны верхней дверцы. Затем снимите крышку (7) с правой стороны верхней дверцы. Установите крышку (7) с левой стороны верхней дверцы и крышку (6) с правой стороны.



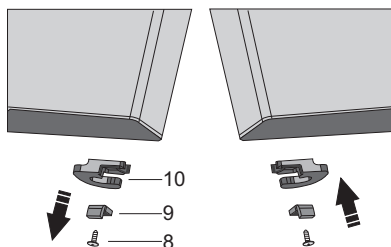
7. Открутите винт (8), снимите ограничитель двери (10) и упор двери (9). С помощью винта (8) прикрутите ограничитель двери, прилагаемый в пакете, и упор двери (9). Уберите ограничитель двери (10) на случай, если он понадобится в будущем.



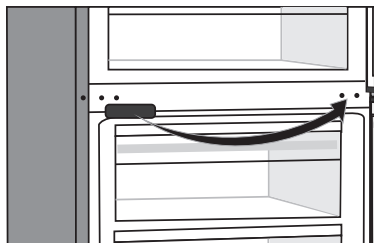
8. Открутите винты, фиксирующие средний шарнир, и снимите шарнир. Снимите нижнюю дверцу с нижнего шарнира.



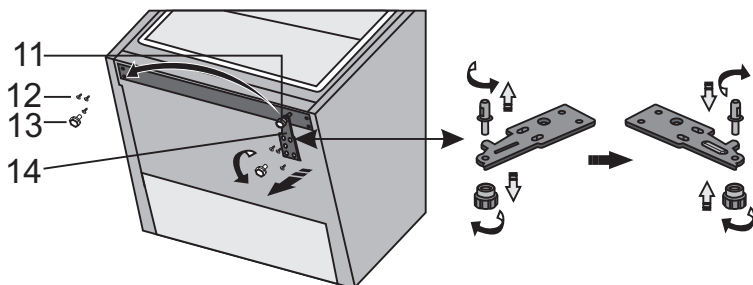
9. Положите нижнюю дверцу на ровную поверхность. Открутите винт (8), снимите ограничитель двери (10) и упор двери (9). С помощью винта (8) прикрутите ограничитель двери, прилагаемый в пакете, и упор двери (9). Уберите ограничитель двери (10) на случай, если он понадобится в будущем.



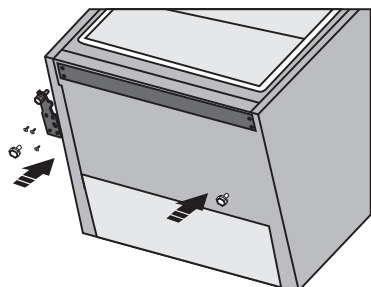
10. Переставьте заглушку отверстий среднего шарнира на противоположную сторону.



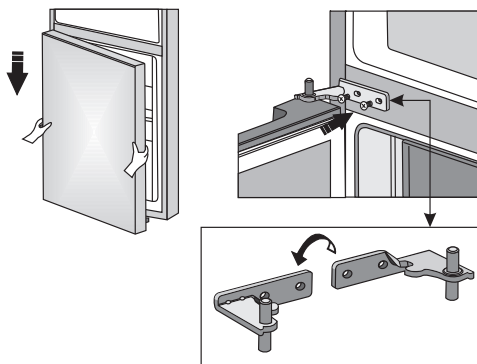
11. Наклоните прибор назад и открутите регулируемую ножку (13).  
12. Открутите нижний шарнир (14). Снимите регулируемую ножку (13) со стержня нижнего шарнира (11). Открутите стержень (11) нижнего шарнира, переставьте на обратную сторону шарнира и прикрутите.



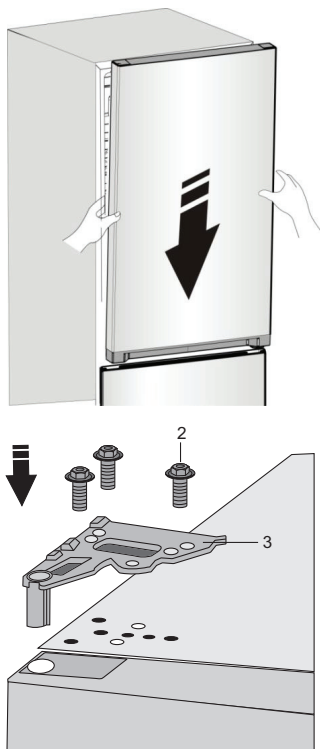
13. С помощью винтов прикрутите ножку, снятую в пункте 11, и нижний шарнир, снятый в пункте 12, на противоположную сторону прибора.



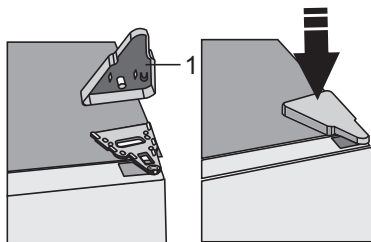
14. Установите нижнюю дверцу на нижний шарнир и придерживайте в этом положении. Переверните средний шарнир на 180°. Установите шайбу в правильное положение и отрегулируйте положение среднего шарнира, чтобы установить и закрепить нижнюю дверцу.



15. Установите и выровняйте верхнюю дверцу, затем прикрутите верхний шарнир (3) винтами (2). Придерживайте верхнюю дверь рукой.

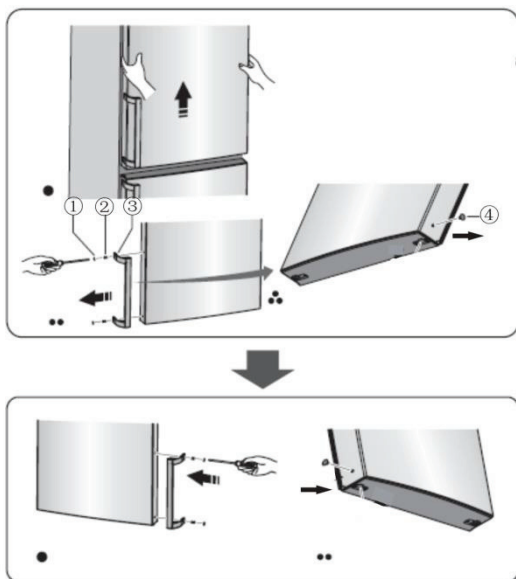


16. Установите крышку верхнего шарнира (1).



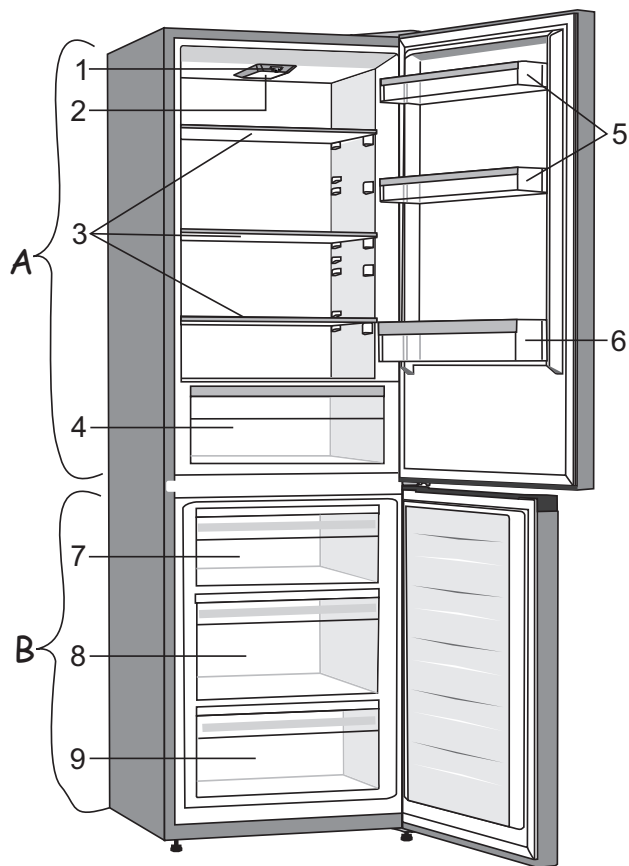
17. Откройте верхнюю дверцу, установите дверные полки и закройте дверцу.

Примечание. Если ваш холодильник оборудован ручкой, ее необходимо переставить на противоположную сторону. Для этого снимите верхнюю дверцу и положите на ровную поверхность. Снимите заглушки (1) и (4) и открутите винты (2), как показано на рисунке. Переставьте ручку (3) на противоположную сторону, прикрутите винтами (2) и вставьте заглушки (1) и (4).



# ОПИСАНИЕ ПРИБОРА

Оборудование зависит от модели прибора.



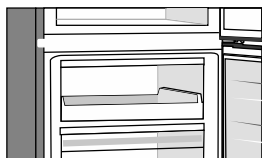
## А Холодильное отделение

- 1 Панель управления
- 2 Светодиодное освещение
- 3 Стеклонные полки
- 4 Контейнер для овощей и фруктов CrispZone
- 5 Дверные полки
- 6 Дверная полка для бутылок

## В Морозильное отделение

- 7 Верхний ящик для замораживания и хранения\*
- 8 Увеличенный ящик SpaceBox для замораживания и хранения
- 9 Нижний ящик для хранения

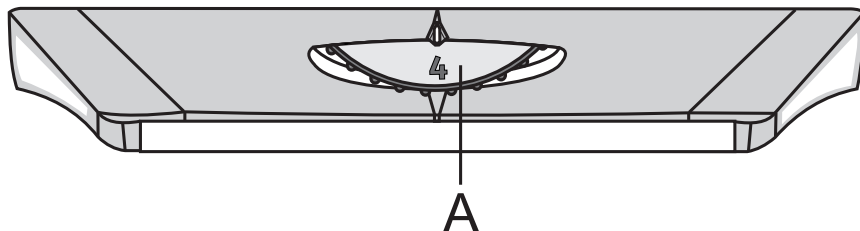
- Выдвижные ящики защищены от выпадения. Чтобы извлечь ящик, выдвиньте его до упора, приподнимите спереди и полностью извлеките.



\* В некоторых моделях вместо верхнего ящика предусмотрен лоток.

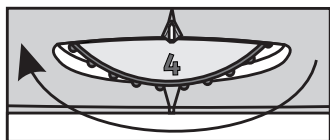
# УПРАВЛЕНИЕ ПРИБОРОМ

## ПАНЕЛЬ УПРАВЛЕНИЯ 1

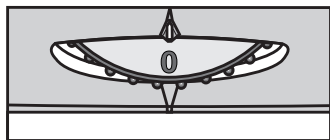


**A** Переключатель вкл./выкл. прибора и установки температуры

## ВКЛЮЧЕНИЕ И ВЫКЛЮЧЕНИЕ ПРИБОРА



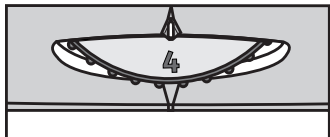
**Чтобы включить прибор**, поверните переключатель влево и выберите настройку от **1** до **7**.



**Чтобы выключить прибор**, поверните переключатель в положение **0** (прибор выключен, но находится под напряжением).

## УСТАНОВКА ТЕМПЕРАТУРЫ

- i** После включения прибору может потребоваться несколько часов для набора заданной температуры. Не загружайте продукты в холодильник, пока температура не понизится до заданного значения.



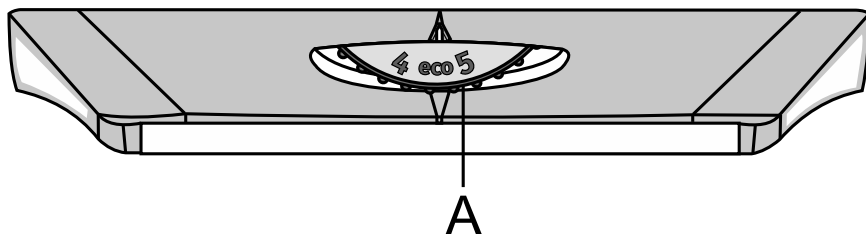
- Для установки температуры вращайте переключатель **A** вправо или влево до необходимой настройки.
- Температура окружающей среды влияет на температуру внутри прибора. В соответствии с этим регулируйте температуру в приборе переключателем **A**. Положение переключателя ближе к **7** означает более низкую температуру (холоднее), положение переключателя ближе к **1** означает более высокую температуру (теплее).

Если температура в помещении, где установлен прибор, ниже  $+16^{\circ}\text{C}$ , рекомендуется установить переключатель в положение **4**.

- i** Если переключатель установлен в положение **7**, температура в холодильном отделении может опуститься ниже  $0^{\circ}\text{C}$ .



## ПАНЕЛЬ УПРАВЛЕНИЯ 2

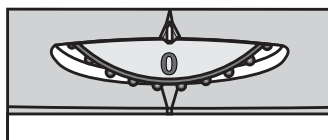


A Переключатель вкл./выкл. прибора и установки температуры

### ВКЛЮЧЕНИЕ И ВЫКЛЮЧЕНИЕ ПРИБОРА



**Чтобы включить прибор**, поверните переключатель влево и выберите настройку от **1** до **7**.

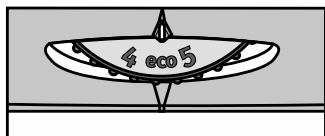


**Чтобы включить прибор**, поверните переключатель в положение **0** (прибор выключен, но находится под напряжением).

## УСТАНОВКА ТЕМПЕРАТУРЫ



- После включения прибору может потребоваться несколько часов для набора заданной температуры. Не загружайте продукты в холодильник, пока температура не понизится до заданного значения.



- Для установки температуры вращайте переключатель **A** вправо или влево до необходимой настройки.
- Рекомендуемое положение переключателя термостата — **Eco**.
- Температура окружающей среды влияет на температуру внутри прибора. В соответствии с этим регулируйте температуру в приборе переключателем **A**. Положение переключателя ближе к **7** означает более низкую температуру (холоднее), положение переключателя ближе к **1** означает более высокую температуру (теплее).

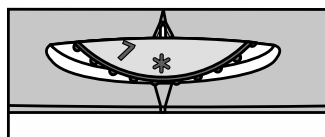
Если температура в помещении, где установлен прибор, ниже  $+16^{\circ}\text{C}$ , рекомендуется установить переключатель в положение **4**.



- Если переключатель установлен в положение **7**, температура в холодильном отделении может опуститься ниже  $0^{\circ}\text{C}$ .

## БЫСТРОЕ ЗАМОРАЖИВАНИЕ

- Включайте функцию «Быстрое замораживание» при первом включении прибора, перед очисткой и за 24 часа до загрузки большого количества продуктов.



**Включение «Быстрого замораживания»**  
Поверните переключатель **A** в положение **\***.

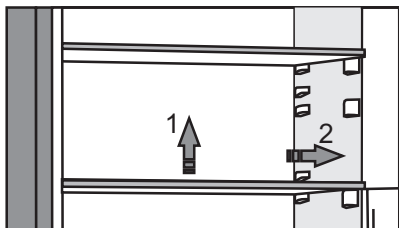
**Выключение «Быстрого замораживания»**  
После завершения «Быстрого замораживания» установите переключателем **A** необходимую температуру.

Если вы вручную не выключите функцию, она выключится автоматически приблизительно через два дня. Температура вернется на ранее установленное значение (переключатель **A** останется в позиции **\***).

# ОБОРУДОВАНИЕ ПРИБОРА

(\* В ЗАВИСИМОСТИ ОТ МОДЕЛИ)

## ПОЛКА

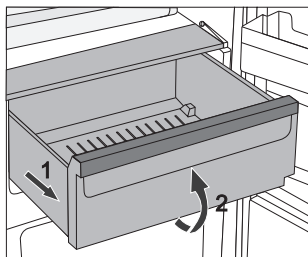


- Полки внутри холодильного отделения можно переставлять на разную высоту, не извлекая из холодильника. Предварительно освободите полку от продуктов. Чтобы переставить или извлечь полку, слегка приподнимите ее сзади, потяните на себя и затем переставьте на другой уровень или извлеките. Храните скоропортящиеся продукты в задней части полки, где температура ниже.

## КОНТЕЙНЕР ДЛЯ ОВОЩЕЙ И ФРУКТОВ



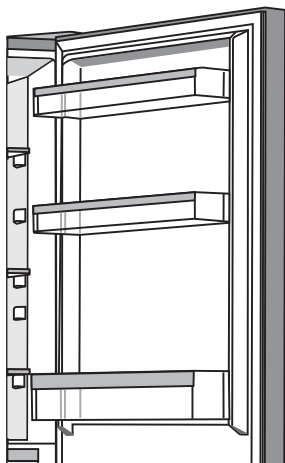
- Контейнер в нижней части холодильного отделения предназначен для хранения овощей и фруктов. Контейнер обеспечивает оптимальный уровень влажности, предупреждающий высушивание продуктов.



- Извлечение контейнера
  - Потяните контейнер на себя до ограничителя, приподнимите его спереди и извлеките.



## ДВЕРНЫЕ ПОЛКИ



На внутренней стороне дверцы холодильного отделения расположены полки для хранения сыра, сливочного масла, яиц, йогурта, других продуктов в небольших упаковках, тюбиков, консервов.

Полки можно переставлять по высоте. Для этого потяните полку вверх, снимите с пазов, переставьте на нужную высоту и убедитесь, что она хорошо закреплена в пазах.

Нижняя дверная полка предназначена для бутылок.

Максимальная нагрузка каждой дверной полки составляет 5 килограмм.

# РЕКОМЕНДАЦИИ ПО РАСПРЕДЕЛЕНИЮ ПРОДУКТОВ

## Зоны холодильного отделения:

- **Верхняя зона:** консервированные продукты, хлеб, вино, выпечка.
- **Центральная зона:** молочные продукты, готовые продукты, десерты, соки, пиво, готовые блюда.
- **Контейнер для овощей и фруктов:** свежие фрукты, овощи, салат, корнеплоды, картофель, лук, чеснок, помидоры, квашеная капуста, репа.



## Зоны на дверце холодильного отделения:

- **Верхние/центральные полки:** яйца, сливочное масло, сыр.
- **Нижние полки:** напитки в бутылках и алюминиевых банках.

**i** Не храните в холодильном отделении чувствительные к низким температурам фрукты (ананас, бананы, папайя, цитрусовые) и овощи (кабачки, баклажаны, огурцы, болгарский перец, помидоры, картофель).

## Зоны морозильного отделения:

- Замораживание и хранение замороженных продуктов (см. раздел «Замораживание и хранение замороженных продуктов»).

**i** Не храните в морозильном отделении салат, яйца, яблоки, груши, виноград, персики, йогурт, простоквашу, сметану, майонез.

# ХРАНЕНИЕ ПРОДУКТОВ В ХОЛОДИЛЬНОМ ОТДЕЛЕНИИ

## ВАЖНЫЕ ПРЕДУПРЕЖДЕНИЯ ПО ХРАНЕНИЮ ПРОДУКТОВ



Правильная эксплуатация прибора, соответствующая упаковка продуктов, поддержание правильной температуры и соблюдение правил гигиены имеют решающее значение для качества хранения продуктов.

Соблюдайте сроки хранения продуктов, указанные на упаковке.

Продукты, хранящиеся в холодильнике, должны быть соответствующе упакованы или находиться в закрытых емкостях, чтобы не выделять запахи и влагу и не впитывать их от других продуктов.

В холодильнике нельзя хранить легковоспламеняющиеся, летучие и взрывчатые вещества.

Бутылки с жидкостями с высоким содержанием алкоголя храните плотно закрытыми, в вертикальном положении.

Некоторые органические растворы, эфирные масла, содержащиеся в кожуре лимона и апельсина, жирные кислоты могут при длительном контакте с пластиковыми поверхностями и уплотнителями привести к их повреждению и преждевременному старению.

Неприятный запах предупреждает о загрязнении прибора или о порче продуктов (см. раздел «Очистка»).

Если вас долго не будет дома, уберите из холодильного отделения скоропортящиеся продукты.

## ПРОФИЛАКТИКА ЗАГРЯЗНЕНИЯ ПИЩЕВЫХ ПРОДУКТОВ

Чтобы избежать загрязнения продуктов, соблюдайте приведенные ниже указания.

- Долго открытая дверца может привести к значительному повышению температуры в отделениях прибора.
- Регулярно очищайте поверхности, которые могут контактировать с пищевыми продуктами и доступными дренажными системами.
- Сырое мясо и рыбу храните в специальных контейнерах, чтобы мясо и рыба и их сок не соприкасались с другими продуктами.
- Если прибор длительное время не будет использоваться, выключите его, разморозьте, очистите, высушите и оставьте дверцу открытой, чтобы предотвратить образование плесени внутри прибора.

## СРОКИ И УСЛОВИЯ ХРАНЕНИЯ ПРОДУКТОВ

| ПРОДУКТ  | Оптимальная тем-ра хранения, °С | Оптимальная влажность хранения, % | Ориентировочный срок хранения |
|--|---------------------------------|-----------------------------------|-------------------------------|
| Свинина  | от -1 до 4                      | 95                                | 3 дня                         |
| Говядина   | от 0 до 4                       | 95                                | до 3 недель                   |
| Баранина   | от 0 до 4                       | 95                                | 14 дней                       |
| Курица   | от 0 до 4                       | 95                                | 3 дня                         |
| Рыба   | от 0 до 4                       | 95                                | 3-10 дней                     |
| Моллюски   | от 0 до 4                       | 95                                | 2 дня                         |
| Говядина, выдержанная в вакуумной упаковке                                       | 1,5                             | 95                                | 16 недель                     |
| Молочные продукты (йогурт, сметана, сливочное масло, мягкие сыры, сырные спреды) | 2 до 4                          | 95                                | 7-10 дней                     |
| Свекла   | 0                               | 95                                | 3-5 месяцев                   |
| Брокколи   | 0                               | 95-100                            | 10-14 дней                    |
| Капуста молодая  | 0                               | 98-100                            | 3-6 недель                    |
| Морковь зрелая   | 0                               | 98-100                            | 4-5 месяцев                   |
| Салат зимний   | 0                               | 95-100                            | 2-3 недели                    |
| Чеснок   | 0                               | 65-70                             | 6-7 месяцев                   |
| Кольраби   | 0                               | 98-100                            | 2-3 месяца                    |
| Брюссельская капуста   | 0                               | 90-95                             | 3-5 недель                    |
| Китайская капуста  | 0                               | 95-100                            | 2-3 месяца                    |
| Капуста поздняя  | 0                               | 98-100                            | 3-4 месяца                    |
| Морковь  | 0                               | 95-100                            | 2 недели                      |
| Цветная капуста  | 0                               | 95-98                             | 2-4 недели                    |
| Стебли сельдерея   | 0                               | 98-100                            | 2-3 месяца                    |
| Мангольд   | 0                               | 95-100                            | 10-14 дней                    |
| Радиккьо   | 0                               | 95-100                            | 2-4 недели                    |
| Кукуруза   | 0                               | 95-98                             | 5-8 дней                      |

| ПРОДУКТ              | Оптимальная тем-ра хранения, °С | Оптимальная влажность хранения, % | Ориентировочный срок хранения |
|----------------------|---------------------------------|-----------------------------------|-------------------------------|
| Порей                | 0                               | 95-100                            | 2-3 месяца                    |
| Грибы                | 0                               | 95                                | 3-4 дня                       |
| Петрушка             | 0                               | 95-100                            | 2-3 дня                       |
| Пастернак            | 0                               | 98-100                            | 4-6 месяцев                   |
| Редька               | 0                               | 95-100                            | 2-4 месяца                    |
| Хрен                 | 0                               | 98-100                            | 10-12 месяцев                 |
| Цветная капуста      | от 0 до 2                       | 90-95                             | 2-4 недели                    |
| Лук                  | от 0 до 2                       | 65-70                             | 6-7 месяцев                   |
| Спаржа               | от 0 до 2                       | 95-100                            | 2-3 недели                    |
| Зеленый горошек      | от 0 до 2                       | 95-98                             | 1-2 недели                    |
| Овощи порезанные     | от 0 до 2                       | 90-95                             | до 5 дней                     |
| Брюссельская капуста | от 0 до 2                       | 90-95                             | 1-2 недели                    |
| Крыжовник            | от 0 до 2                       | 90-95                             | 3-4 недели                    |
| Огурцы               | от 4 до 10                      | 95                                | 10-14 дней                    |
| Картофель            | от 7 до 10                      | 90-95                             | до 9 месяцев                  |
| Авокадо неспелый     | от 7 до 10                      | 85-95                             | до 6 недель                   |
| Болгарский перец     | от 7 до 10                      | 90-95                             | 2-3 недели                    |
| Помидоры             | от 10 до 12                     | 85-90                             | 4-7 дней                      |
| Фасоль в бобах       | < 15                            | 40-50                             | 6-10 месяцев                  |
| Груши                | -3                              | 90-95                             | 2-7 месяцев                   |
| Абрикосы             | -1                              | 90-95                             | 1-3 недели                    |
| Клубника             | 0                               | 90-95                             | 3-7 дней                      |
| Малина               | от 0 до 2                       | 90-95                             | 2-3 дня                       |
| Смородина            | от 0 до 2                       | 90-95                             | 1-4 недели                    |
| Черника              | от 0 до 2                       | 90-95                             | 14 дней                       |
| Черешня              | от 0 до 2                       | 90-95                             | 2-3 недели                    |
| Виноград             | от 0 до 2                       | 85                                | 2-8 недель                    |
| Киви спелый          | от 0 до 2                       | 90-95                             | 1-3 месяца                    |
| Персики              | от 0 до 2                       | 90-95                             | 2-4 недели                    |



| <b>ПРОДУКТ</b>    | <b>Оптимальная тем-ра хранения, °С</b> | <b>Оптимальная влажность хранения, %</b> | <b>Ориентировочный срок хранения</b> |
|-------------------|--|--|--------------------------------------|
| Черешня           | от 0 до 2                              | 90-95                                    | 2-3 недели                           |
| Киви неспелый     | от 0 до 2                              | 90-95                                    | 2-6 месяцев                          |
| Нектарины         | от 0 до 2                              | 90-95                                    | 1-3 недели                           |
| Апельсины         | от 0 до 2                              | 90-95                                    | 2-4 недели                           |
| Хурма             | от 0 до 2                              | 90-95                                    | 2-3 месяца                           |
| Слива             | от 0 до 2                              | 90-95                                    | 2-5 недель                           |
| Фрукты порезанные | от 0 до 2                              | 90-95                                    | до 10 дней                           |
| Яблоки            | от 0 до 4                              | 90-95                                    | 1-12 месяцев                         |
| Дыня              | 4                                      | 90-95                                    | 15 дней                              |
| Апельсины         | от 4 до 7                              | 90-95                                    | 2-4 недели                           |
| Мандарины         | от 5 до 8                              | 90-95                                    | 2-4 недели                           |
| Манго             | от 10 до 13                            | 85-95                                    | 2-3 недели                           |
| Дыня              | от 10 до 13                            | 85-95                                    | 1-2 недели                           |
| Ананас            | от 10 до 13                            | 85-95                                    | 2-4 недели                           |
| Лимоны            | от 11 до 13                            | 90-95                                    | 2-3 недели                           |
| Арбуз             | от 12 до 15                            | 85-95                                    | 1-3 недели                           |
| Бананы спелые     | от 13 до 16                            | 85-95                                    | 3 дня                                |
| Грейпфрут         | от 13 до 16                            | 90-95                                    | 1-3 недели                           |

# ЗАМОРАЖИВАНИЕ И ХРАНЕНИЕ ЗАМОРОЖЕННЫХ ПРОДУКТОВ

## ЗАМОРАЖИВАНИЕ



Максимальное количество свежих продуктов, которое можно заморозить за сутки, указано в заводской табличке прибора. Загрузка большого количества продуктов приведет к ухудшению качества замораживания, а также к потере качества уже замороженных продуктов.

- Чтобы максимально использовать объем морозильного отделения, извлеките ящики.
- Чтобы ускорить замораживание, положите продукты непосредственно на полку.
- За 24 часа перед замораживанием свежих продуктов включите «Быстрое замораживание»:
  - **панель управления 1:** поверните переключатель **A** в область **7**;
  - **панель управления 2:** переключатель **A** в положение **\***.

Свежие продукты не должны касаться уже замороженных продуктов.

- После завершения замораживания поверните переключатель **A** и установите необходимую температуру.

## ВАЖНЫЕ ПРЕДУПРЕЖДЕНИЯ ПО ЗАМОРАЖИВАНИЮ СВЕЖИХ ПРОДУКТОВ



Замораживайте только пригодные для замораживания продукты. Используйте качественные и свежие продукты.

Используйте подходящую упаковку и правильно упаковывайте продукты.

Упаковка не должна пропускать воздух и влагу во избежание высушивания продуктов и потери витаминов.

На упаковке указывайте вид и количество находящегося внутри продукта, а также дату заморозки.

Очень важно, чтобы продукты заморозились как можно быстрее. Поэтому рекомендуем замораживать продукты в небольших упаковках, предварительно их охладив.

# ХРАНЕНИЕ ПРОДУКТОВ, ЗАМОРОЖЕННЫХ ПРОМЫШЛЕННЫМ СПОСОБОМ

- Следуйте указаниям производителя по правильному хранению и использованию продуктов. На упаковке указан срок и температура их хранения.
- При покупке выбирайте продукты в неповрежденной упаковке, хранящиеся в морозильниках при температуре не выше  $-18^{\circ}\text{C}$ .
- Не покупайте покрытых инеем продуктов, так как они уже несколько раз размораживались.
- При транспортировке предохраняйте продукты от размораживания, так как повышение температуры сокращает срок хранения и снижает качество продуктов.

## СРОКИ ХРАНЕНИЯ ЗАМОРОЖЕННЫХ ПРОДУКТОВ

### РЕКОМЕНДУЕМЫЕ СРОКИ ХРАНЕНИЯ ПРОДУКТОВ В МОРОЗИЛЬНОМ ОТДЕЛЕНИИ

| Продукты                                    | Срок хранения       |
|---|---------------------|
| Фрукты, говядина                            | от 10 до 12 месяцев |
| Овощи, телятина, птица                      | от 8 до 10 месяцев  |
| Дичь  | от 6 до 8 месяцев   |
| Свинина                                     | от 4 до 6 месяцев   |
| Мясной фарш                                 | 4 месяца            |
| Хлеб, выпечка, готовые блюда, нежирная рыба | 3 месяца            |
| Потроха                                     | 2 месяца            |
| Копченые колбаски, жирная рыба              | 1 месяц             |

## ОТТАИВАНИЕ ЗАМОРОЖЕННЫХ ПРОДУКТОВ

- Размораживание — важный аспект хранения замороженных продуктов. Продукты необходимо правильно размораживать.
- Воспользуйтесь одним из способов, приведенных ниже:
  - в холодильнике,
  - в холодной воде,
  - в микроволновой или конвекционной печи с использованием специальной программы размораживания.
- Некоторые замороженные продукты можно готовить без предварительного размораживания. Это указано на упаковке продукта.
- Упаковывайте продукты небольшими порциями. Это позволяет быстро их размораживать.
- Подтаявшие или размороженные продукты следует использовать как можно быстрее. Холод «консервирует» продукты, но не уничтожает находящиеся в нем микроорганизмы, которые после размораживания становятся активны и могут в течение короткого времени испортить продукт. Особенно это касается фруктов, овощей и готовых блюд.
- Запрещено повторно замораживать подтаявшие или размороженные продукты.

# РАЗМОРАЖИВАНИЕ

---

## АВТОМАТИЧЕСКОЕ РАЗМОРАЖИВАНИЕ ХОЛОДИЛЬНОГО ОТДЕЛЕНИЯ

Холодильное отделение не требует размораживания, так как лед на задней стенке оттаивает автоматически.

Лед, образующийся на задней стенке во время работы компрессора, во время остановки компрессора оттаивает и в виде капель стекает вниз. Затем поступает через отверстие в задней стенке холодильного отделения в емкость над компрессором и оттуда испаряется.

Для обеспечения свободного стекания воды не загромождайте отверстие для стока в задней стенке холодильного отделения.

Если на задней стенке холодильного отделения образуется чрезмерный слой льда (толщиной 3-5 мм), выключите его и разморозьте вручную.

## РАЗМОРАЖИВАНИЕ МОРОЗИЛЬНОГО ОТДЕЛЕНИЯ С РУЧНЫМ РАЗМОРАЖИВАНИЕМ

- Морозильное отделение рекомендуется размораживать при образовании слоя инея или льда толщиной 3-5 мм.
- За 24 часа до размораживания дополнительно охладите продукты, включив функцию «Быстрое замораживание» (см. раздел «Замораживание»).

По истечении указанного времени выньте продукты из морозильника и положите в прохладное место, чтобы они не оттаяли.

- Выключите прибор (см. раздел «Включение и выключение прибора») и выньте вилку присоединительного кабеля из розетки.
- Для удаления наледи запрещается использовать нож и другие острые предметы, так как можно повредить охлаждающий контур.
- Чтобы ускорить процесс размораживания, поставьте посуду с горячей водой на стеклянную полку.
- Очистите внутренние поверхности прибора и высушите (см. раздел «Очистка»).

# ОЧИСТКА



**Перед очисткой обязательно выключите прибор** (см. раздел «Включение и выключение прибора») и выньте вилку присоединительного кабеля из розетки.

- Для очистки всех поверхностей прибора используйте мягкую тряпку. Во избежание повреждения поверхностей нельзя использовать абразивные чистящие средства и чистящие средства, содержащие кислоту и растворители!

Внешние поверхности очищайте водой или слабым раствором жидкого моющего средства. Крашенные и алюминиевые поверхности можно чистить теплой водой с добавлением мягкого моющего средства. Разрешается использовать чистящие средства с невысоким содержанием спирта (например, чистящее средство для стекол).

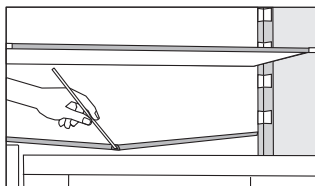
Нельзя использовать спиртосодержащие средства для очистки пластиковых поверхностей.



**Внутренние** поверхности прибора очищайте теплой водой с добавлением небольшого количества **уксуса**.

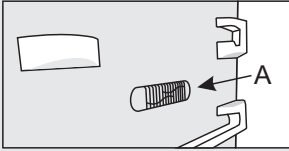


- Не мойте детали внутреннего оборудования прибора в посудомоечной машине, так как это может привести к их повреждению!



- В нижней части задней стенки холодильного отделения находятся желоб и отверстие для стока талой воды. Желоб и отверстие для стока не должны засоряться, поэтому регулярно их проверяйте и при необходимости очищайте (например, пластиковой соломкой).
- Слой льда или инея толщиной 3-5 мм увеличивает потребление электроэнергии, поэтому прибор рекомендуется регулярно размораживать. Не используйте острые предметы, аэрозоли и растворители.
- После очистки снова подсоедините прибор к электросети, включите и загрузите продукты.

# УСТРАНЕНИЕ НЕИСПРАВНОСТЕЙ

| Неисправность   | Возможная причина и устранение  |
|---|---|
| <p>Прибор не работает после подключения к электросети.</p>  | <ul style="list-style-type: none"> <li>• Проверьте, есть ли напряжение в сетевой розетке, и включен ли прибор.</li> </ul>   |
| <p>Компрессор работает непрерывно в течение долгого времени.</p>  | <ul style="list-style-type: none"> <li>• Слишком высокая температура в помещении.</li> <li>• Слишком частое открывание дверцы или дверца долго открыта.</li> <li>• Дверца не плотно закрыта (возможно, застрял какой-то предмет, провисание дверцы, проверьте уплотнитель и т. п.).</li> <li>• Загружено слишком много свежих продуктов.</li> <li>• Сенсор холодильного отделения А закрыт продуктами. Обеспечьте беспрепятственную циркуляцию воздуха вокруг сенсора.</li> </ul> |
| <p>Чрезмерное образование льда на задней стенке холодильного отделения.</p>   | <ul style="list-style-type: none"> <li>• Слишком частое открывание дверцы или дверца долго открыта.</li> <li>• В холодильное отделение поставили горячую пищу.</li> <li>• Продукты или посуда касаются задней стенки холодильного отделения.</li> <li>• Уплотнитель дверцы плохо прилегает к корпусу.</li> <li>• Если уплотнитель загрязнен или поврежден, очистите его или замените.</li> </ul>  |
| <p>Слой льда или инея на стенках морозильного отделения.</p>  | <ul style="list-style-type: none"> <li>• Морозильное отделение некоторое время (или регулярно) не размораживалось. Разморозьте морозильное отделение, чтобы удалить лед.</li> <li>• Дверца неправильно закрыта.</li> <li>• Дверца закрыта неплотно (уплотнитель загрязнен или поврежден, дверца не выровнена и т. п.).</li> </ul>   |
| <p>На полке над контейнерами образуется конденсат.</p>  | <ul style="list-style-type: none"> <li>• Временное явление, обычное для условий с высокой температурой и влажностью. Явление исчезнет, когда нормализуется температура и влажность. Рекомендуется чаще очищать контейнеры и ящики и периодически протирать конденсат.</li> <li>• Откройте регулятор влажности.</li> <li>• Положите продукты в пакеты или другую герметичную упаковку.</li> </ul>  |
| <p>Капли воды на задней стенке холодильного отделения.</p>  | <ul style="list-style-type: none"> <li>• Это нормальное явление. Холодильное отделение размораживается автоматически. Лед оттаивает и в виде капель стекает через отверстие в задней стенке холодильного отделения в емкость над компрессором, откуда испаряется.</li> </ul>  |

| Неисправность                             | Возможная причина и устранение  |
|---|---|
| Подтекает вода из холодильного отделения. | <ul style="list-style-type: none"> <li>• Отверстие для стока засорилось или талая вода стекает мимо желоба.</li> <li>• Очистите засорившееся отверстие, например, пластиковой соломкой.</li> <li>• Слишком толстый слой льда размораживайте вручную (см. раздел «Размораживание»).</li> </ul>   |
| Трудно открывается дверца.                | <ul style="list-style-type: none"> <li>• Если вы хотите открыть только что закрытую дверцу морозильного отделения, она может открываться с трудом. Во время открывания дверцы холодный воздух выходит из прибора, его замещает теплый воздух из помещения. При охлаждении этого воздуха образуется дополнительное давление — причина трудного открывания дверцы. Через несколько минут давление нормализуется, и дверцу можно будет открыть без труда.</li> </ul> |
| Боковые стенки прибора теплые.            | <ul style="list-style-type: none"> <li>• Это нормальное явление. В боковых стенках проложены трубки, которые нагреваются во время работы прибора.</li> </ul>  |
| Не работает светодиодное освещение.       | <ul style="list-style-type: none"> <li>• Обратитесь в сервисный центр.</li> <li>• Не выполняйте ремонт самостоятельно, так как это может стать причиной короткого замыкания.</li> </ul>   |

При невозможности устранить неисправность в соответствии с приведенными рекомендациями обратитесь в сервисный центр. При обращении назовите тип, модель и серийный номер прибора, которые указаны на шильде внутри прибора.



# ИНФОРМАЦИЯ ОБ УРОВНЕ ШУМА

---

Соответствующие климатические условия в холодильно-морозильных приборах обеспечивает система охлаждения с компрессором (в некоторых приборах также вентилятор). Работа компрессора вызывает определенный шум. Уровень шума зависит от установки, правильного использования и срока службы прибора.

- После включения прибора работа компрессора (шум жидкости), или шум, возникающий от движения хладагента, будет несколько громче, чем обычно. Это не является признаком неисправности и не влияет на срок службы прибора. Со временем уровень шума во время работы прибора снизится.
- Иногда во время работы прибора возникает необычный или очень сильный шум, который не свойственен прибору, и является следствием неправильной установки:
  - Прибор должен стоять ровно и стабильно на твердом основании;
  - Прибор не должен касаться стены, соседних предметов и мебели;
  - Проверьте, находится ли внутреннее оборудование на своих местах. Возможно, жестяные банки, бутылки, контейнеры и другие емкости соприкасаются — отодвиньте их друг от друга.
- Если вы часто открываете дверцу холодильника, держите ее долго открытой, загрузили большое количество свежих продуктов или включили функцию «Интенсивное охлаждение» или «Быстрое замораживание», увеличивается нагрузка на систему охлаждения, и прибор некоторое время может работать громче.

ПРОИЗВОДИТЕЛЬ ОСТАВЛЯЕТ ЗА СОБОЙ ПРАВО НА ВНЕСЕНИЕ ИЗМЕНЕНИЙ, КОТОРЫЕ НЕ ВЛИЯЮТ НА ФУНКЦИОНАЛЬНЫЕ ХАРАКТЕРИСТИКИ ПРИБОРА.





ООО «Горенье БТ»: 119180, Москва,  
Якиманская набережная, д.4, стр.1, этаж 3, пом. I, ком. 55

**EAC**

COMBI FS600-20 ESS



**812487**

ru (1.2-20)